

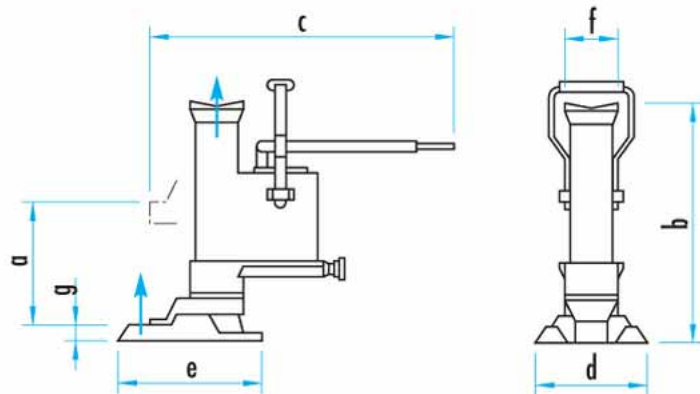
HYDRAULISCHE KRIK

Art. **HY.BN**



Stabiele, gelaste stalen constructie, geel gelakt met transporthandvat.
 Heffen door vaste hefboom.
 Gecontroleerd dalen en blokkering in elke stand d.m.v. een daalventiel.
 Voet over 360° zwenkend rond het lichaam.
 Een drukbegrenzer voorkomt overbelasting.
 Met ingebouwde ontluchter.
 Kan in elke positie (horizontaal of verticaal) ingezet worden.
 Hefvermogen geldig voor kop en lip.

draagkracht (T)	5	10
min. kophoogte (mm) b	360	417
min. liphoogte (mm) g	25	25
hefkoers (mm) a	205	240
tot. afm. c x b (mm)	540 x 360	540 x 417
afm. d x e (mm)	130 x 210	130 x 210
kop \square f	80 x 80	80 x 80
gewicht (kg)	18	25
Art.	HY.BN.05	HY.BN.10



Mobiele kop en voet.

crics monoblocs à patte de levage



Particularités :

- Patte pivotant sur 360° autour de l'axe du corps.
- Limiteur de pression empêchant toute surcharge.
- Fonctionnent en position horizontale.
- Vis de décharge garantissant le contrôle et la souplesse de descente de la charge.
- Prise de la charge au ras du sol.
- Très grande stabilité.
- Poignée alu.
- Purge.

CARACTÉRISTIQUES			5 T DIMENSIONS 10 T	
Force de levage (tête et patte)				Hauteur totale ①
5 T	10 T		360 mm	417 mm
Course a			Longueur totale ②	
205 mm	240 mm		540 mm	540 mm
Course de la patte			Embase ③ / ④	
25 à 230 mm	25 à 265 mm		130/210 mm	130/210 mm
Course de la tête			Surface tête ⑤	
360 à 564 mm	417 à 657 mm		80/80 mm	80/80 mm
Poids de l'appareil complet			Hauteur patte ⑥	
18 kg	25 kg		25 mm	25 mm

crics à pompe séparée à patte de levage



- Mêmes particularités que pour les monoblocs.
- Possibilité de couplage avec 2 crics séparés.

CARACTÉRISTIQUES			5 T 10 T 20 T		
Force de levage (tête et patte)					
5 T	10 T	20 T			
Course (a)					
205 mm	240 mm	233 mm			
Course de la patte					
25 à 230 mm	25 à 265 mm	60 à 293 mm			
Course de la tête					
360 à 565 mm	417 à 657 mm	447 à 680 mm			
Poids de l'appareil (hors pompe)					
13 kg	20 kg	38 kg			
CARACTÉRISTIQUES/DIMENSIONS-POMPE					
Hauteur ① : 80 mm					
Longueur ② : 500 mm					
Largeur ③ : 120 mm					
Poids total : 13 kg					
Capacité** : 5 T, 10 T, 20 T					

DIMENSIONS		
5 T	10 T	20 T
Hauteur totale ①		
360 mm	417 mm	447 mm
Longueur totale ②		
240 mm	250 mm	265 mm
Embase ③ / ④		
130/210 mm	130/210 mm	190/190 mm
Surface tête ⑤		
80/80 mm	80/80 mm	130/130 mm
Hauteur mini de la patte ⑥		
25 mm	25 mm	60 mm