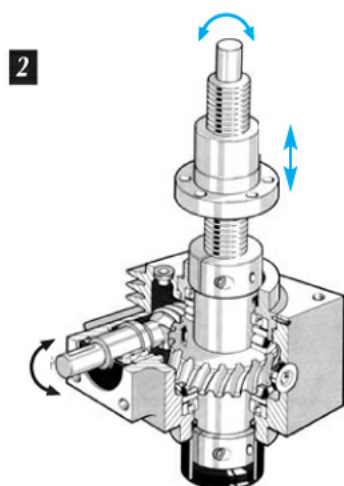
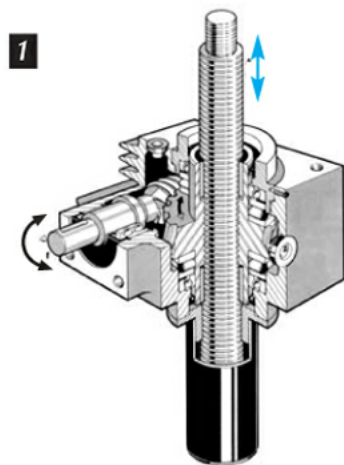


type SH



type SE



2 TYPES :

1) met vijs met axiale verplaatsing : de verplaatsing van de draadstang gebeurt zonder verdraaiing (model SE.N / L en SH.NS / LS).

2) met draaiende vijs : de axiale beweging wordt bekomen door een flensmoer (model SE. NK / LK en SH. NR / LR).

Lengte van de draadstang naar keuze.

2 CONSTRUCTIETYPES :

Model SE of SEO : lichte en compacte uitvoering.

Model SH : robuuste uitvoering voor intensief gebruik met koelingsribben voor warmteopgave.

Op aanvraag : • model uit RVS,
• vele andere toebehoren,
• complete catalogus.

TOEBEHOREN VOOR HEFVIJZEL :

Voor de modellen met vijs met axiale verplaatsing :

- bevestigingstafel,
- vorkverbinding,
- uitwendige geleiding,
- beschermingsbuis, -flens,
- veiligheidsmoer,
- anti-draaiveiligheid die verhindert dat de vijs op zichzelf draait, bevat automatisch ook een verplaatsingsbeveiliging.

Voor de modellen met draaiende vijs :

- klemmoer,
- cardanhouder voor klemmoer,
- cardanhouder voor vijzel,
- bevestigingslijst,
- veiligheidsklemmoer,
- beschermingsbalg op aanpassingsstuk gemonteerd.



grootte		SE 2	SH 5 SE 5	SH 10 SE 10	SH 25 SEO 25	SH 50 SEO 50	SEO 100
maximum kracht (daN)		200	500	1000	2500	5000	10000
standaardschroef		TR 14/4	TR 18/4	TR 20/4	TR 30/6	TR 40/7	TR 60/9
opzetting	N	5:1	4:1	4:1	6:1	7:1	9:1
	L	20:1	16:1	16:1	24:1	28:1	36:1
maximum ingangssnelheid t/min.		3000	3000	3000	3000	3000	1500
maximum ingangskoppel voor 1500 t/min	N	0,9	2,7	5,3	12,6	24,7	38
	L	0,4	1,2	2,2	5,1	10,3	15,2
maximum ingangsverplaatsing per toer (mm)	N	0,8	1	1	1	1	1
	L	0,2	0,25	0,25	0,25	0,25	0,25

