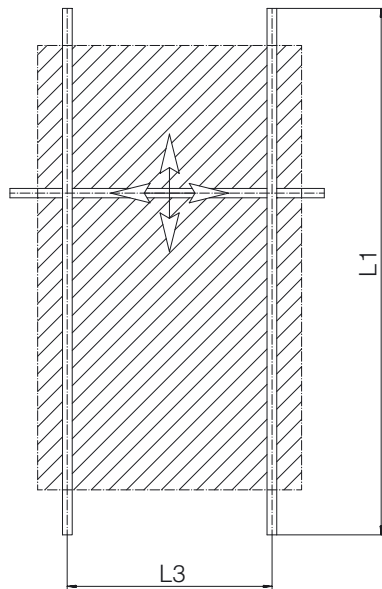
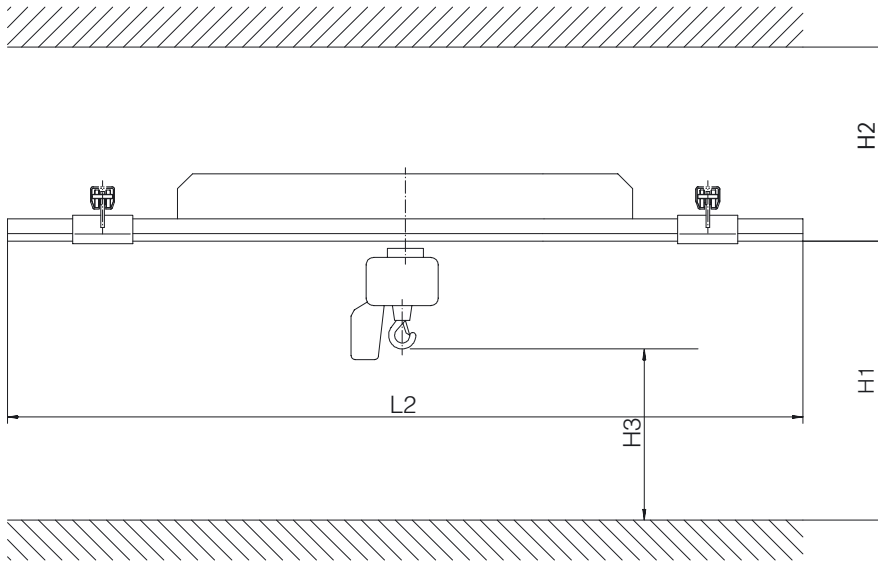


**VRAGENLIJST VOOR OFFERTE VAN ROLBRUG**



- draagkracht \_\_\_\_\_ kg
- lengte L1 \_\_\_\_\_ mm
- breedte L2 \_\_\_\_\_ mm
- spoor L3 \_\_\_\_\_ mm
- hoogte H1 \_\_\_\_\_ mm
- hoogte H2 \_\_\_\_\_ mm
- hoogte H3 \_\_\_\_\_ mm
- aantal bruggen \_\_\_\_\_ stuk(s)

**INSTALLATIEVOORBEELD  
VAN EEN ROLBRUG**

